

3CE P MULTI +

CE 0071-CPD-0011 T250-P1-W-V2 L50040 020

Luft-Abgassystem für Mehrfachbelegung mit raumluftunabhängigen Thermen Collective concentric flue for room sealed boilers

Das 3CE P Multi+ ist ein konzentrisches Luftabgassystem für C4 Brennwertgeräte.

Die hier Präsentierte Variante kann innen im Gebäude installiert werden.

Das 3CE P Multi+ funktioniert im Überdruck, was den Durchmesser der Anlage reduziert.

3CE P Multi+ is a collective concentric flue system to evacuate the smoke and to bring fresh air to condensing C4 type boilers.

The 3CE P Multi+ is working under positive pressure, this reduces the diameter of the installation.

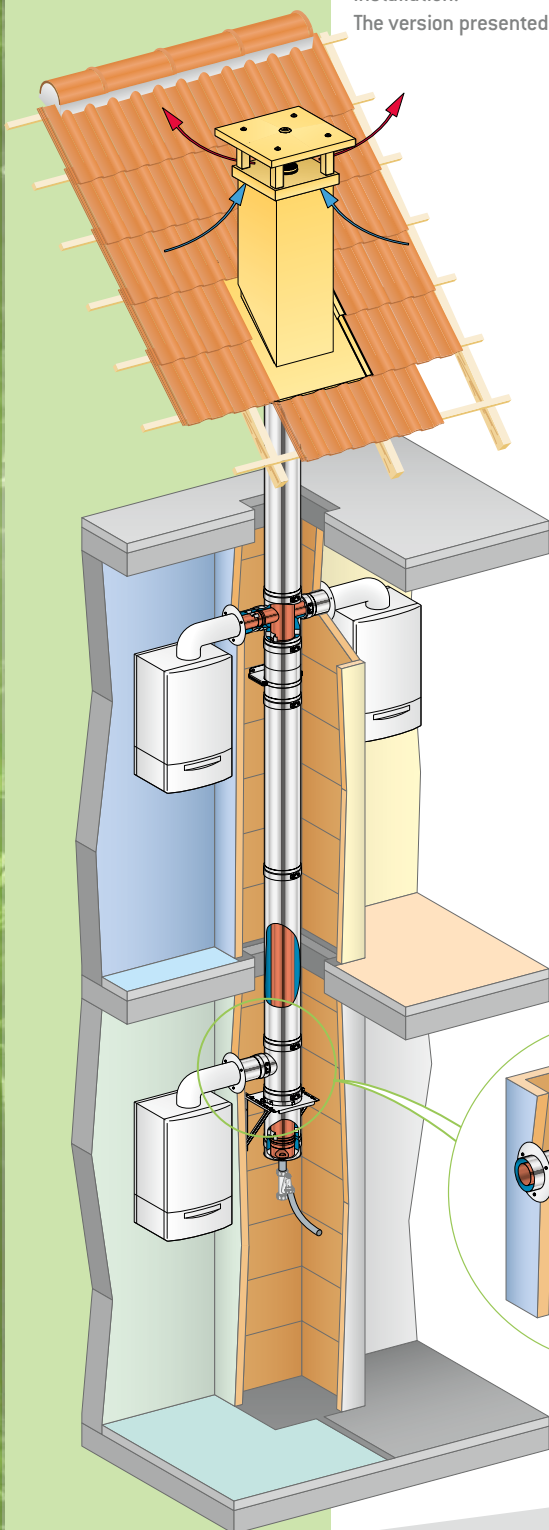
The version presented here is for use inside the buildings.

Vorteile des 3CE P Multi +

- Geringer Raumbedarf
- An Dualis 3CE P Multi+ können Brennwert- oder Heizwertthermen angeschlossen werden
- Bis zu 20 Thermen an ein System, 1 oder 2 Thermen per Stockwerk
- Innenwand und Außenwand aus Edelstahl
- Schleifung möglich
- Nur eine Mündung über Dach
- Steckverbindung mit Klemmbändern

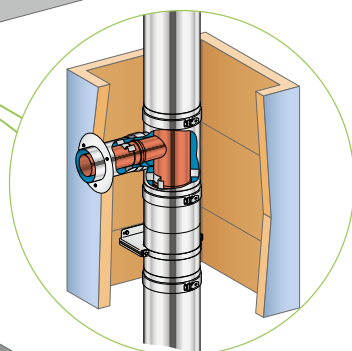
Advantages of the 3CE P Multi+

- Reduced diameter of the flue.
- The 3CE P Multi + system allows the connection of both condensing and non condensing boilers
- Up to 20 boilers can be installed on the same chimney, 1 or 2 boilers per floor
- Inside and outside flues are made of stainless steel
- Offset possible
- Only one chimney stack on the roof.
- Press-fit connection and locking bands



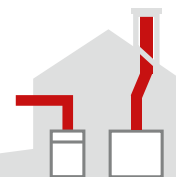
| 3CE P MULTI+ Konzentrisches Rohrsystem 3CE P MULTI + stainless steel concentric flue for inside connexion | | | | |
|--------------------------------------------------------------------------------------------------------------|-------------------------------------------------------|--------------------------------------------------------|-------------------------------------------------------|--------------------------------------------------------|
| Brennwertthermenanzahl numbers of boilers | | | | |
| InnenØ/AussenØ Ø inner/Ø outer | 1 Therme pro Stock One boiler per level | | 2 Thermen pro Stock Two boilers per level | |
| | Druck am Stutzen Pressure at boiler outlet 70Pa | Druck am Stutzen Pressure at boiler outlet 100Pa | Druck am Stutzen Pressure at boiler outlet 70Pa | Druck am Stutzen Pressure at boiler outlet 100Pa |
| 130/200 | 5 Thermen / Boilers | 6 Thermen / Boilers | 4 Thermen / Boilers | 6 Thermen / Boilers |
| 180/250 | 8 Thermen / Boilers | 9 Thermen / Boilers | 10 Thermen / Boilers | 12 Thermen / Boilers |
| 230/350 | 10 Thermen / Boilers | 14 Thermen / Boilers | 18 Thermen / Boilers | 20 Thermen / Boilers |

Nur Thermen mit Verschlussklappe sind verwendbar mit dem 3CE P Multi + System
Only boilers with a non return valve could be used with the 3CE P Multi + flue system



Verbindungsrohr
Connecting pipe

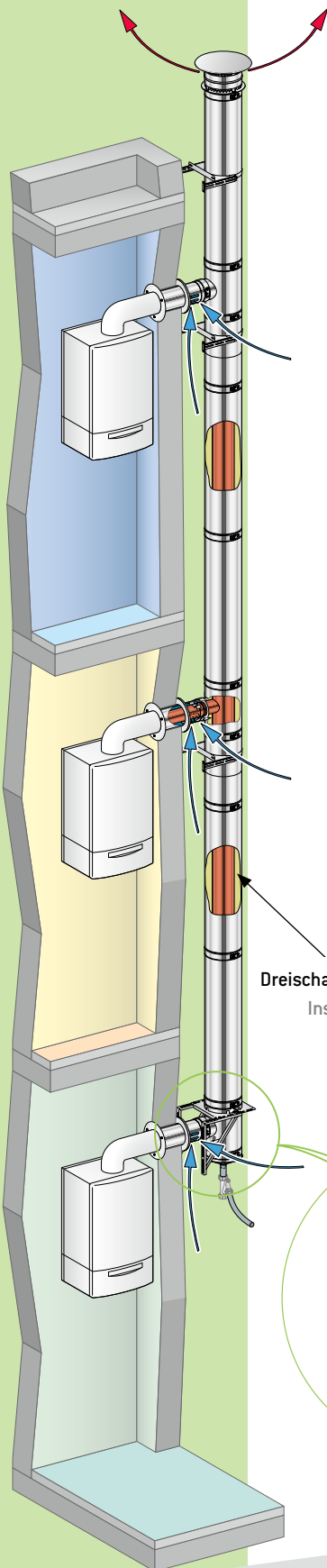
| Gruppe / Group | Marke / Brand |
|----------------|---------------|
| BOSCH | Buderus |
| | ELM Leblanc |
| | Geminox |
| FRISQUET | Frisquet |
| MTS | Chaffoteaux |
| | De Dietrich |
| REMEHA | Oertli |
| | Saunier-Duval |
| VAILLANT | VISSMANN |



3CE P MULTI +

CE 0071-CPD-0011 T250-P1-W-V2 L50040 020

Schornsteinsystem für Mehrfachbelegung mit raumluftunabhängigen Geräten
Collective flue for room sealed boilers



Das 3CE P Multi + ist ein isoliertes Abgassystem für C8 Brennwertthermen. Die hier präsentierte Variante kann außen am Gebäude installiert werden. Das 3CE P Multi+ funktioniert im Überdruck, was den Durchmesser der Anlage reduziert. 3CE P Multi+ is a collective flue system to evacuate the smoke and to bring fresh air to condensing boilers type C8. The 3CE P Multi+ is working under positive pressure, this reduces the diameter of the installation. This version with insulated elements is used for outside installation.



Vorteile des 3CE P Multi +

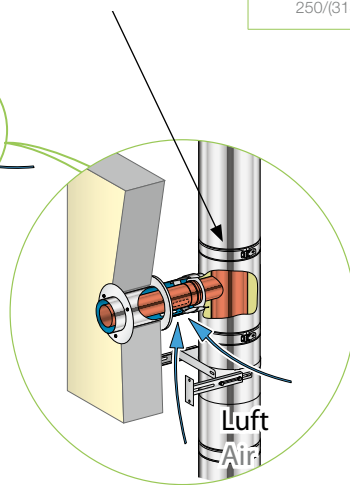
- Dieses System ist besonders für die Renovierung gedacht
- An Dualis 3CE P Multi + können Brennwert oder Heizwertthermen angeschlossen werden.
- Steckverbindung mit Klemmbändern.
- Da dreischalige Schornsteinelemente eingesetzt werden, kann das System außen am Gebäude verwendet werden
- Mehrere Ausführungen sind verfügbar.
- Schleifung möglich

Advantages of the 3CE P Multi +

- Outside configuration with insulated flue is especially adapted for renovation of collective building
- 3CE P Multi+ system allows the connection of both condensing and non condensing boilers
- Press fit connections with locking bands
- The high density mineral wool insulation makes the installation outside the building possible.
- Several finishes are available
- Systems with offset possibilities can be offered.

| | 3CE P MULTI+ isoliertes Rohrsystem 3CE P MULTI+ insulated twin wall for outside connection |
|-----------------------------------|-----------------------------------------------------------------------------------------------|
| | Brennwertthermenanzahl Number of boilers per flue |
| | Eine Therme pro Stock 1 boiler per level |
| Innen/Aussen Ø inner / Ø outer | Druck am Stutzen von 70 Pa bis 100 Pa Pressure at boiler outlet from 70 Pa to 100 Pa |
| 130/(194) | 6 Thermen / Boilers |
| 150/(214) | 9 Thermen / Boilers |
| 180/(244) | 14 Thermen / Boilers |
| 250/(314) | 20 Thermen / Boilers |

Dreischaliger Schornstein
Insulated flue



Verbindungsrohr
Connecting pipe.

Nur Thermen mit Verschlussklappe sind verwendbar mit dem 3CE P Multi + System
Only boilers with a non return valve could be used with the 3CE P Multi + flue system

| Gruppe / Group | Marke / Brand |
|----------------|---------------|
| BOSCH | Buderus |
| | ELM Leblanc |
| | Geminox |
| FRISQUET | Frisquet |
| MTS | Chaffoteaux |
| REMEHA | De Dietrich |
| | Oertli |
| VAILLANT | Saunier-Duval |
| VISSMANN | VISSMANN |

